



WAREMA Raffstore und Außen-Jalousie

mit Kurbel- und Motorbedienung

Bedienungs- und Wartungsanleitung

Originalbetriebsanleitung
Zur Weitergabe an den Bediener.
Für zukünftige Verwendung aufbewahren.

Gültig ab 2. November 2015
Dokumenten-Nummer 816295 [Rev. 9 - de]


Inhaltsverzeichnis

1	Einleitung.....	3
1.1	Hinweise zur Sicherheit.....	3
1.2	Hinweise zur Zielgruppe und Anwendung der Anleitung.....	3
1.3	Erklärung der Signalworte.....	3
1.4	Grundlegende Sicherheitshinweise.....	3
2	Information zum Produkt.....	5
2.1	Bestimmungsgemäße Verwendung.....	5
2.2	Teilebezeichnung.....	5
2.3	Daten für Elektroantrieb.....	5
2.4	Windwiderstand.....	5
3	Bedienung.....	6
3.1	Produkt mit Motor.....	6
3.2	Produkt mit Kurbel.....	7
3.3	Fehlverhalten.....	8
4	Instandhaltung.....	9
4.1	Reinigung.....	9
4.2	Wartung.....	9
4.3	Ersatzteile/Reparatur.....	10
4.4	Gewährleistung.....	10
5	Demontage.....	11
6	Problembeseitigung.....	12
7	EG-Konformitätserklärung.....	14
8	Leistungserklärung.....	15

1 Einleitung

1.1 Hinweise zur Sicherheit

Für die Sicherheit von Personen ist es wichtig, die Anleitung zu befolgen. Durch Nichtbeachtung der Anleitung können funktionsbedingt bei der Verwendung des Produktes Personen- und/oder Sachschäden entstehen. Die Nichtbeachtung entbindet WAREMA von der Haftungspflicht.

 Warnhinweise sind mit diesem oder ähnlichem Symbol in der Anleitung gekennzeichnet.



- Anleitung vor dem Gebrauch des Produktes durchlesen!
- Sicherheits-, Bedien- und Wartungshinweise beachten!
- Anleitung bei der Weitergabe des Produktes dem neuen Besitzer mitgeben!
- Anleitung bis zur Entsorgung des Produktes aufbewahren!

1.2 Hinweise zur Zielgruppe und Anwendung der Anleitung

Zielgruppe

Die Anleitung richtet sich an Personen, die das Produkt bedienen, pflegen und/oder warten.

Die im Kapitel "Wartung" aufgeführten Tätigkeiten dürfen nur von einer Fachkraft ausgeführt werden.

Inhalt

Diese Anleitung gehört zu folgendem Produkt:
Raffstore und Außen-Jalousie mit Kurbel- und Motorbedienung

Die Anleitung enthält wichtige Hinweise zu Betrieb, Pflege und Wartung. Sie beschreibt die Bedienung des Produktes mit WAREMA Standardantrieben. Sonderlösungen werden nicht betrachtet.

Zulässige Tätigkeiten

Zulässig sind nur Tätigkeiten an dem Produkt, die in dieser Anleitung beschrieben sind. Es dürfen keinerlei sonstige Veränderungen, An- und Umbauten oder Wartungsarbeiten ohne schriftliche Genehmigung von WAREMA vorgenommen werden.

1.3 Erklärung der Signalworte



GEFAHR

Kennzeichnet eine unmittelbar bevorstehende Gefahr, die zum Tod oder zu schweren Verletzungen führt.



WARNUNG

Kennzeichnet eine möglicherweise bevorstehende Gefahr, die zum Tod oder zu schweren Verletzungen führen könnte.



VORSICHT

Kennzeichnet eine möglicherweise bevorstehende Gefahr, die zu leichten Verletzungen führen könnte.



HINWEIS

Kennzeichnet eine möglicherweise bevorstehende Situation, die zu Produkt- oder Sachschäden führen könnte.

1.4 Grundlegende Sicherheitshinweise

Die aufgeführten Sicherheits- und Warnhinweise dienen dem Schutz Ihrer Gesundheit und dem Schutz des Produktes. Die Anleitung muss sorgfältig durchgelesen und befolgt werden.

Schäden, die durch unsachgemäße Handhabung oder durch Nichtbefolgen der Anleitung entstehen, unterliegen nicht der Gewährleistung. Für Folgeschäden wird keine Haftung übernommen!

Bedienung allgemein

Die Bedienung eines defekten Produktes kann Personen verletzen und/oder angrenzende Teile beschädigen.

- ▶ Das Produkt ist nur in technisch einwandfreiem Zustand zu bedienen.
- ▶ Bei ungewöhnlichen, nicht dem Standard entsprechenden Geräuschen und Fahrbewegungen ist die Bedienung des Produktes zu beenden und der Fachbetrieb zu informieren.

Mögliche Gefährdung beim Bedienen

Durch Fehlverhalten beim Bedienen können Personen verletzt werden. Durch Fahrbewegungen des Produktes können Gliedmaßen gequetscht werden.

- ▶ Während der Fahrbewegung des Produktes ist nicht in bewegliche Teile zu greifen.
- ▶ Während der Bedienung ist nicht in Öffnungen am Produkt zu greifen.

Aufsichtspflicht beim Bedienen

Bei fehlender Aufsicht während der Fahrbewegung des Produktes können Personen verletzt und Gegenstände beschädigt werden.

- ▶ Lebewesen sind vom Fahrbereich fernzuhalten.
- ▶ Hindernisse sind aus dem Fahrbereich zu entfernen.

Bedienmöglichkeit bei Störung in der Energieversorgung

Ein elektrisch betriebenes Produkt lässt sich ohne Strom nicht bedienen. Tiefgefahrenes/Ausgefahrenes Produkt kann bei einsetzendem schlechten Wetter und Stromausfall unzulässiger Belastung ausgesetzt sein. Personen können schwer verletzt und/oder das Produkt beschädigt werden.

- ▶ In windreichen Gegenden mit häufigem Stromausfall ist eine manuelle Notbedienung oder eine Notstromversorgung in Betracht zu ziehen.

Zugang zum Bedienelement (elektrisch betriebenes Produkt)

Das Bedienelement ist nicht für Kinderhände geeignet. Kinder können die Gefahr, die von dem Produkt ausgeht, nicht erkennen. Durch unbedachten Umgang können Personen verletzt werden.

- ▶ Kindern nicht erlauben mit ortsfestem Steuerungssystem bzw. Bedienelement zu spielen.
- ▶ Der Handsender ist außerhalb der Reichweite von Kinderhänden aufzubewahren.

Bedienung bei Wind

Das Produkt hält nur den Belastungen der empfohlenen Windgrenzwerte stand.

- ▶ Das Produkt ist bei Überschreitung der empfohlenen Windgrenzwerte einzufahren.
- ▶ Weitere Fahrbewegungen des Produktes während der erhöhten Windlast sind zu vermeiden.

Bedienung bei Frost

Das Bedienen des Produktes bei Temperaturen um/oder unterhalb des Gefrierpunktes kann bei ungünstigen Einbau- und Gebäudesituationen zu Fehlfunktionen und/oder Sachschäden führen. Nach einer Beaufschlagung mit Tauwasser, Regen oder Schnee kann das Produkt bei niedrigen Temperaturen festfrieren.

- ▶ Vor der Bedienung ist das Produkt von Schnee und Eis zu befreien, um es gangbar zu machen.
- ▶ Die Bedienung des Produktes bei Vereisung ist zu unterlassen.

Bedienung im Winter (Produkt mit Steuerungssystem)

Produkte, die über ein Steuerungssystem bedient werden, können sich jederzeit und ohne vorherige Ankündigung in Bewegung setzen. Nach einer Beaufschlagung mit Tauwasser, Regen oder Schnee kann das Produkt bei niedrigen Temperaturen festfrieren. Das Bedienen des Produktes kann zu einer Beschädigung führen.

- ▶ Im Winter ist die Automatik bei einem Steuerungssystem ohne Eisalarm abzuschalten.

Gefährdungspotential für das Produkt

Eine zusätzliche Belastung kann das Produkt beschädigen und/oder zum Absturz des Produktes führen.

- ▶ Es ist nicht gestattet, sich am Produkt festzuhalten oder Gegenstände am Produkt anzulehnen.

2 Information zum Produkt

2.1 Bestimmungsgemäße Verwendung

Die nachfolgenden Angaben gelten für folgendes Produkt: Raffstore und Außen-Jalousie mit Kurbel- und Motorbedienung

Das Produkt ist ein außenliegender Sonnenschutz, der als Wärme-, Blend- und Sichtschutz eingesetzt wird. Das Produkt reduziert den Lichteinfall und optimiert die Nutzung der Sonnenenergie.

Die Montage vor Fluchttüren oder Fluchtfenstern ist verboten.

Bei missbräuchlicher Nutzung kann es zu erheblichen Gefährdungen kommen.

Alle für den Außeneinsatz konzipierten Abschlüsse und Markisen sind im eingefahrenen Zustand für eine Windlast von 1,1 kN/m² ausgelegt.

Wo diese Produkte ohne besondere Vorkehrungen montiert werden dürfen ist durch die Richtlinie „Windlasten zur Konstruktion von Abschlüssen und Markisen im eingefahrenen Zustand – Punkt 5.1.1“ [herausgegeben vom Bundesverband Rollläden + Sonnenschutz e. V. und ITRS Industrieverband Technische Textilien - Rollläden - Sonnenschutz e. V.] geregelt.

Zusätzliche Belastungen des Produktes durch angehängte Gegenstände können zur Beschädigung oder zum Absturz führen und sind daher nicht zulässig. Für hieraus resultierende Schäden haftet WAREMA nicht.

Zur bestimmungsgemäßen Verwendung gehören auch das Beachten der vorliegenden Anleitung und die Einhaltung der darin enthaltenen Vorgaben zur Instandhaltung.

2.2 Teilebezeichnung

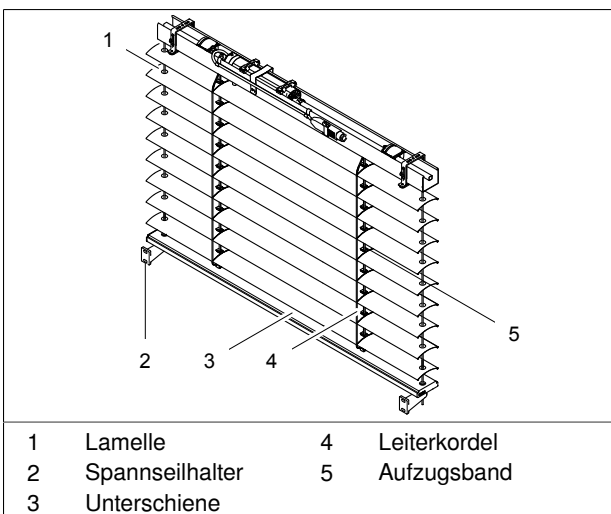


Abb. 1: Teileübersicht für Raffstore mit Seilführung

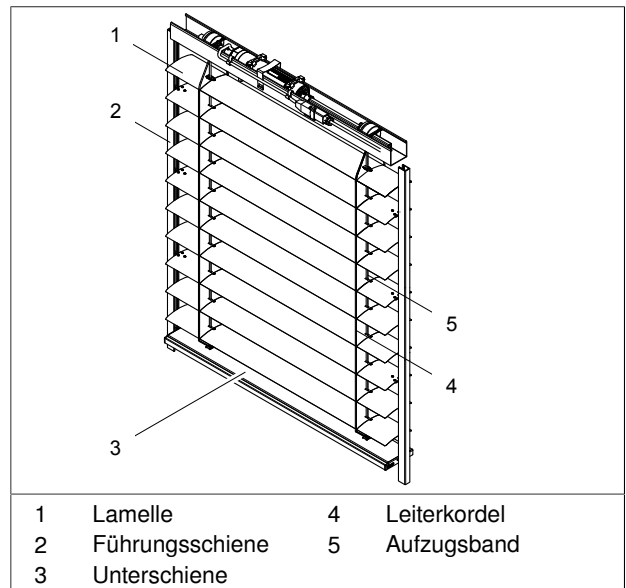


Abb. 2: Teileübersicht für Raffstore mit Schienenführung

2.3 Daten für Elektroantrieb

Parameter	Wert
Stromaufnahme	0,42-0,85 A
Nennspannung	230 V/50 Hz
Schutzart	IP 44
Kurzzeitbetrieb (S2)	4 Min.
Lärmemissionspegel	< 70 dB(A)*

* Bei der Standardmontage des Produktes auf dem Prüfstand liegt der Lärmemissionspegel < 70 dB(A). Montagebedingt kann der Wert abweichen.

INFO
Die vorangestellte Tabelle ist die Zusammenfassung der zulässigen Motoren.

2.4 Windwiderstand

Das Produkt erreicht folgenden Windwiderstand: Klasse 0

Klasse 0, da Normprüfstände aufgrund mechanischer Unzulänglichkeiten der Testbeschreibung in der gültigen Prüfnorm nicht anwendbar.

Für das Produkt wird die Verwendung von Windgrenzwerten, je nach Bestellbreite und Art der Lamelle, empfohlen. Werden die Grenzwerte erreicht, muss das Produkt hochgefahren werden. Empfohlen wird die Einstellung des Messwertgebers Wind auf den untersten Wert, z. B. auf 13,5 m/s für Beaufort 7.

Bestellbreite	Schienenführung		Seilführung	
	randgebördelte Lamelle	Flachlamelle	randgebördelte Lamelle	Flachlamelle
bis 1500 mm	13,5-17,4 (7)	13,5-17,4 (7)	13,5-17,4 (7)	13,5-17,4 (7)
bis 2000 mm	13,5-17,4 (7)	10,5-13,4 (6)	13,5-17,4 (7)	10,5-13,4 (6)
bis 2500 mm	13,5-17,4 (7)	10,5-13,4 (6)	10,5-13,4 (6)	10,5-13,4 (6)
bis 3000 mm	13,5-17,4 (7)	10,5-13,4 (6)	10,5-13,4 (6)	10,5-13,4 (6)
bis 4000 mm	10,5-13,4 (6)	7,5-10,4 (5)	10,5-13,4 (6)	7,5-10,4 (5)
bis 5000 mm	10,5-13,4 (6)	7,5-10,4 (5)	10,5-13,4 (6)	7,5-10,4 (5)

Tab. 1: empfohlene Windgrenzwerte (Angaben in m/s und Beaufortgrad)

Für folgende Fälle sind die Tabellenwerte (Beaufortgrade) zu verändern.

- 1 Fassadenabstand
 - > 100 bis 300 mm Wert um 1 reduzieren
 - > 300 bis 500 mm Wert um 2 reduzieren
 - > 500 mm Tabelle nicht anwendbar
- 2 Materialstärke
 - < 0,4 mm Wert um 1 reduzieren
- 3 höhenabhängig mit Seilführung
 - ≥ 2400 bis 4000 mm Wert um 1 reduzieren
 - > 4000 mm Wert um 2 reduzieren
- 4 Lamellenbreite
 - 150 mm Wert um 1 reduzieren

3 Bedienung



INFO

- Das Produkt nur in technisch einwandfreiem Zustand bedienen!
- Das Produkt mit einer Beschädigung sollte nicht mehr bedient werden! In jedem Fall den Fachhändler kontaktieren und nach Absprache das Produkt sichern!



HINWEIS

Sachbeschädigung durch falsche Position der Unterschiene beim Stoppen des Produktes!

Bei geringer Windbelastung können bei nur zum Teil tiefgefahrenem Raffstore mit Seilführung Behangteile an der Fassade anschlagen.

- Den Raffstore immer ganz hoch- oder tieffahren!

3.1 Produkt mit Motor



INFO

Zum Ansteuern von WAREMA vivamatic® Sonnenschutzprodukten ist die WAREMA climatronic® 2.0 in Verbindung mit dem Schaltaktor 4M230I zwingend erforderlich.

Bei der Bedienung von Raffstores mit WAREMA vivamatic® ist die separate Anleitung zu beachten.

Die Bedienungsanleitung als Film kann unter www.vivamatic.com abgerufen werden.



VORSICHT

Quetschgefahr durch Unachtsamkeit beim Bedienen!

Personen, die sich im Fahrbereich befinden, können verletzt werden.

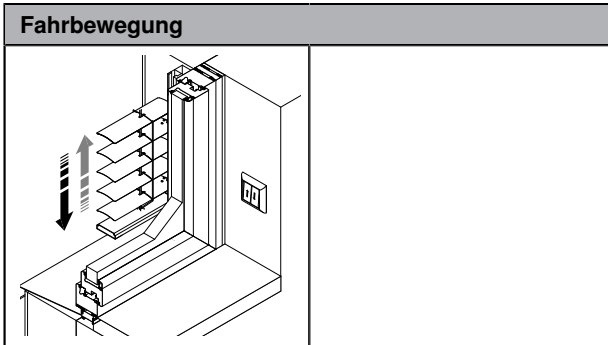
- Fahrbereich von Personen freihalten!
- Kinder von Bedienelementen fernhalten!



INFO

In der kalten Jahreszeit kann es bei ungünstigen Einbau- und Gebäudesituationen zu Fehlfunktionen infolge von Frosteinwirkung bis hin zum Schaden kommen. Die Ursache liegt darin, dass das Produkt mit Tauwasser, Regen oder Schnee beaufschlagt ist. Die Beaufschlagung gefriert bei niedrigen Temperaturen.

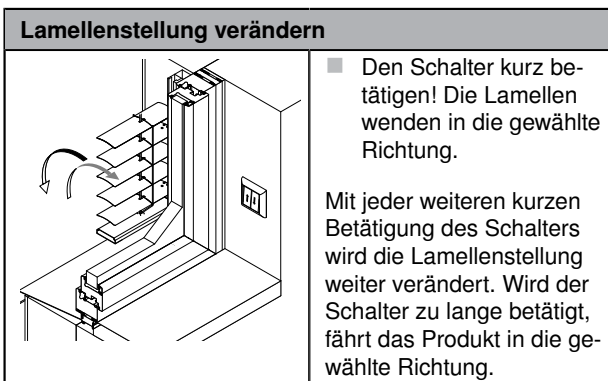
Es handelt sich hier um einen physikalischen Vorgang, der vom Hersteller nicht beeinflusst werden kann. Auch Antriebe mit Hinderniserkennung bieten keinen hundertprozentigen Schutz.



INFO
Das Produkt hat eine obere und untere Endlage. Das Produkt stoppt an diesem Punkt automatisch.

Das Produkt kann an jeder beliebigen Position gestoppt werden.

Raffstoren mit Seilführung müssen immer ganz hoch- oder tiefgefahren werden.



■ Den Schalter kurz betätigen! Die Lamellen wenden in die gewählte Richtung.

Mit jeder weiteren kurzen Betätigung des Schalters wird die Lamellenstellung weiter verändert. Wird der Schalter zu lange betätigt, fährt das Produkt in die gewählte Richtung.

Bedienung durch zentrale Steuerung

HINWEIS
Produktbeschädigung durch Versagen der Steuerung!

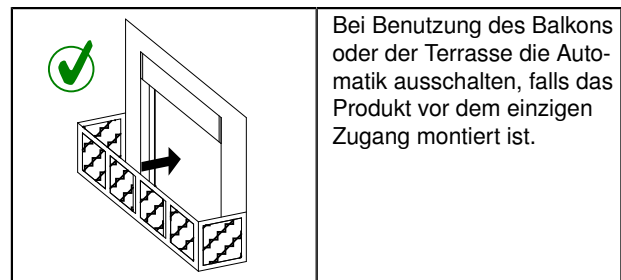
Unter extremen Bedingungen wie z. B. Stromausfall oder Defekt hat die Steuerung keine Funktion. Die Steuerung kann das Produkt nicht bedienen und das Produkt kann extremen Belastungen durch Wettereinflüsse ausgesetzt sein.

■ Die Steuerung bei längerer Abwesenheit auf manuellen Betrieb stellen!

INFO
Die eingesetzten Motoren sind nicht für Dauerbetrieb geeignet. Der integrierte Thermoschutz schaltet den Motor nach ca. 4 Minuten Laufzeit ab. Nach ca. 10 bis 15 Minuten ist das Produkt wieder betriebsbereit.

■ Die Steuerung so einstellen, dass ein Dauerbetrieb des Motors ausgeschlossen ist!

■ Die Bedienungs- und Installationsanleitung der Steuerung beachten!



Bei Benutzung des Balkons oder der Terrasse die Automatik ausschalten, falls das Produkt vor dem einzigen Zugang montiert ist.

3.2 Produkt mit Kurbel

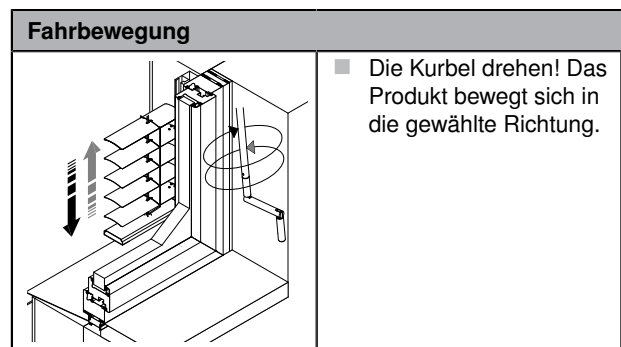
HINWEIS
Produktbeschädigung durch gewaltsame Bedienung!

Beim Bedienen darf auf die Bedienvorrichtung keine übermäßige Krafteinwirkung ausgeübt werden, wenn ein Widerstand zu spüren ist.

■ Die Bedienung/Bewegung stoppen, sobald ein Widerstand zu spüren ist!

INFO
Ein zu großes Abknicken der Kurbelstange führt zu Schwergängigkeit und übermäßigem Verschleiß. Funktionsstörungen können auftreten.

INFO
Vor dem Erreichen einer Endlage die Bedienung verlangsamen.



■ Die Kurbel drehen! Das Produkt bewegt sich in die gewählte Richtung.

INFO
Das Produkt kann an jeder beliebigen Position gestoppt werden.



■ Die Kurbel drehen! Die Lamellen wenden in die gewählte Richtung.

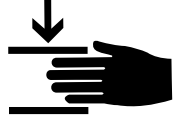
Wird die Kurbel weiter betätigt, bewegt sich das Produkt in die gewählte Richtung.

3.3 Fehlverhalten


Erreichbarkeit der Bedienelemente

- Kinder nicht mit Bedienelementen wie z. B. Handsender oder Schalter des Produktes spielen lassen!
- Handsender außerhalb der Reichweite von Kinderhänden aufbewahren!

Quetsch-, Scher- und Einzugsgefahr

	<ul style="list-style-type: none">■ Während der Fahrbewegung des Produktes Personen vom Produkt fernhalten!■ Während der Fahrbewegung des Produktes nicht zwischen bewegliche Teile greifen! Gliedmaßen können sich zwischen/in beweglichen Teilen verfangen und gequetscht oder abgescuert werden. <p>Produkte, die über eine Steuerung bedient werden, können sich jederzeit und ohne vorherige Ankündigung in Bewegung setzen. Personen und Kinder, die sich in der Nähe des Produktes aufhalten, auf die Gefahren hinweisen, so dass die Gefahr ausgeschlossen werden kann.</p>
-----------------------------------------------------------------------------------	------------------------------------------------------------------------------------------------------------------------------------------------------------------------------------------------------------------------------------------------------------------------------------------------------------------------------------------------------------------------------------------------------------------------------------------------------------------------------------------------------------------------------------------------------------------------------------------------------------

Bedienung bei Sturm

	<ul style="list-style-type: none">■ Produkt bei Überschreitung des empfohlenen Windwiderstandes hochfahren!
-------------------------------------------------------------------------------------	---------------------------------------------------------------------------------------------------------------------------

Bedienung bei Kälte/Winter




HINWEIS

Produktbeschädigung durch gewaltsame Bedienung!

Nach einer Beaufschlagung mit Tauwasser, Regen oder Schnee kann das Produkt bei niedrigen Temperaturen festfrieren.

- Bei Vereisung Produkt nicht bedienen! Nach dem Abtauen ist eine Bedienung wieder möglich.
- Automatikbetrieb im Winter bei Steuerung ohne Eisalarm abschalten!

	<ul style="list-style-type: none">■ Produkt, wenn angefroren, nicht bedienen!■ Automatik im Winter abschalten!
------------------------------------------------------------------------------------	---------------------------------------------------------------------------------------------------------------------------------------

4 Instandhaltung

Sachgemäße, regelmäßige Reinigung und Wartung sowie die ausschließliche Verwendung von Original-Ersatzteilen sind für einen störungsfreien Betrieb und eine hohe Lebensdauer des Produktes erforderlich.



INFO

Fahrbewegung des Produktes müssen bei Wartungsarbeiten oder Arbeiten in unmittelbarer Nähe, wie z. B. Fensterreinigung, verhindert werden.

Eine überwachte vorrangig schaltende Verriegelungsvorrichtung muss jede Bedienung unmöglich machen.



WARNUNG

Verletzungsgefahr durch Bedienung des Produktes außerhalb des Blickfeldes!



Das Produkt kann während der Reinigung oder Wartung unerwartet anfahren.

- Produkt abgesichert spannungsfrei schalten und gegen Wiedereinschaltung sichern!



VORSICHT

Verletzungsgefahr durch Sturz von einer Aufstiegshilfe!

Aufstiegshilfe kann durch unsachgemäßes Aufstellen umkippen.

- Aufstiegshilfe auf ebenen und tragfähigen Grund aufstellen!

4.1 Reinigung



Um eine lange Lebensdauer zu gewährleisten empfehlen wir, die Oberfläche des Produktes regelmäßig, jedoch mindestens jährlich, zu reinigen.

Eine Erstreinigung mehrere Jahre nach der Inbetriebnahme kann keinen Neuzustand des Produktes oder der Behänge erreichen.

Aus den Reinigungshinweisen können keinerlei Ersatzansprüche geltend gemacht werden, da die Ergebnisse im Einzelfall von vielen, sehr unterschiedlichen Einflüssen abhängig sind.

Generell sind bei der Verwendung von chemischen Reinigungsprodukten die Angaben der Hersteller zu beachten. Der Umwelt zuliebe wird empfohlen, nur 100% biologisch abbaubare Reinigungsprodukte zu verwenden.



HINWEIS

Produktbeschädigung durch unsachgemäße Reinigung!

Produkt oder Produktteile können durch falsches Vorgehen beim Reinigen beschädigt, Oberflächen und Strukturen können irreversibel verändert werden.

- Keine Hochdruckreiniger, Dampfstrahler, Scheuermittel, Scheuerschwämme und Lösungsmittel, wie z. B. Alkohol oder Benzin, verwenden!
- Keine chlorhaltigen Reinigungsmittel am oder in der Nähe des Produktes verwenden!
- Eindringen von Wasser in die Oberschiene verhindern!
- Lamellen nicht knicken!



VORSICHT

Verletzungsgefahr an den Kanten der Flachlamellen!

Flachlamellen bestehen aus dünnwandigem Material. An den Kanten der Flachlamellen kann es zu Schnittverletzungen an Händen und Unterarmen kommen.

- Beim Reinigen der Lamellen nicht über die Kanten streichen!
- Beim Reinigen nicht durch die Lamellen hindurchgreifen!



- Oberflächen mit geeignetem Reiniger reinigen!

- Produkt bedienen und die Bedienelemente, Aufzugsbänder und Führungsnippel auf sichtbaren Verschleiß und Beschädigung überprüfen (Sichtprüfung)!
- Den Montageuntergrund auf Beschädigung überprüfen (Sichtprüfung)!



INFO

Verschleiß und Beschädigung am Bedienelement oder Behang sowie Beschädigung am Montageuntergrund können zur Beeinträchtigung des Produktes führen.

- Produkt außer Betrieb nehmen!
- Beschädigung durch Fachbetrieb beseitigen lassen!

4.2 Wartung



VORSICHT

Verletzungsgefahr durch mangelnde Produktkenntnisse!

- Servicearbeiten von einer qualifizierten Fachkraft durchführen lassen!



Das Produkt muss mindestens jährlich gewartet werden.

Die Wartungsarbeiten dürfen nur von einer qualifizierten Fachkraft ausgeführt werden. Wir empfehlen einen Servicevertrag abzuschließen.

Die Gewährleistung durch WAREMA erlischt bei nicht ordnungsgemäß durchgeführter jährlicher Wartung.



WARNUNG

Verletzungsfahrer durch unregelmäßige Wartung!

Die Betriebssicherheit kann nachhaltig beeinträchtigt werden und das Produkt kann versagen. Durch Berührung mit beschädigten Teilen können Personen verletzt werden.

- Das Produkt regelmäßig von einer Fachkraft auf Anzeichen von Verschleiß und Beschädigung, z. B. an elektrischen Leitungen, überprüfen!
- Produkte, bei denen eine Reparatur erforderlich ist, nicht bedienen!

- Das Produkt auf sichtbaren Verschleiß und Beschädigungen überprüfen! Ggf. eine Empfehlung an den Eigentümer aussprechen.
- Die Befestigung der tragenden Elemente (z. B. Konsolen, Führungselemente) auf festen Sitz überprüfen! Ggf. eine Empfehlung an den Eigentümer aussprechen.
- Eine Funktionsprüfung durchführen und die Endlagen des Produktes überprüfen! Ggf. die Endlagen neu einstellen (siehe Montageanleitung und/oder Einstellanleitung).
- Die Spannung der Seilführung überprüfen! Ggf. die Seilführung nachspannen.



INFO

Zur Aufrechterhaltung der Gewährleistung wird eine Wartung durch eine qualifizierte Fachkraft gemäß der WAREMA Wartungscheckliste vorausgesetzt.

Die Wartungscheckliste ist bei Ihrem Fachhändler erhältlich oder kann bei WAREMA angefordert werden.

4.3 Ersatzteile/Reparatur



VORSICHT

Personenschäden durch unsachgemäße Reparatur.

Um Arbeiten am Produkt gefahrlos durchführen zu können, muss man mit der Funktion und dem Aufbau des Produktes vertraut sein. Fehlende Produktkenntnisse können zu gefährlichen Situationen führen.

- Reparaturen nur durch einen Fachbetrieb durchführen lassen!



INFO

Um die Funktion des Produktes auf Dauer sicherzustellen und um den zugelassenen Serienzustand nicht zu verändern, dürfen nur Original-Ersatzteile verwendet werden. Bei Bedarf an einen WAREMA Fachhändler wenden.

4.4 Gewährleistung

Es gilt die gesetzliche Verjährungsfrist für Gewährleistungsansprüche. Voraussetzung ist die regelmäßige Wartung. Von der Gewährleistung ausgenommen sind Verschleißteile und dem Stand der Technik entsprechende optische Veränderungen (z. B. Ausbleichen von Oberflächen durch UV-Strahlen).

5 Demontage



VORSICHT

Verletzungsgefahr durch unsachgemäße Demontage.

Fehlendes Wissen bei der Demontage des Produktes kann zu Verletzungen und/oder zur Beschädigung von angrenzenden Teilen führen.

- Demontage von einem Fachbetrieb durchführen lassen!

Die Demontage des Produktes muss durch einen Fachbetrieb vorgenommen werden. Fehlende Unterlagen sind vor der Demontage bei WAREMA anzufordern.



WARNUNG

Stromschlag!



Bei Arbeiten in unmittelbarer Umgebung von potenziell spannungsführenden Teilen, wie z. B. elektrischen Leitungen, kann durch Berührung ein Stromschlag ausgelöst werden.

- Produkt spannungsfrei schalten und gegen Wiedereinschalten sichern!

Entsorgung

Unbrauchbar gewordenes Produkt gemäß den geltenden gesetzlichen Vorschriften entsorgen.



So gekennzeichnete Bauteile dürfen nicht in den Hausmüll geworfen werden.

6 Problembehebung



INFO

- Die aufgeführten Probleme ohne Hinweis auf den Fachbetrieb bzw. Elektrofachkraft dürfen eigenständig beseitigt werden!
- Die anderen aufgeführten Probleme müssen von einem Fachbetrieb bzw. Elektrofachkraft beseitigt werden!

Störung: Motor funktioniert nicht		
Ursache	Behebung	Hinweis
Thermoschutzschalter des Motors hat ausgelöst.	10 bis 15 Minuten warten und anschließend erneut versuchen.	
Übergeordneter Steuerbefehl liegt an.	Aus-/Einschaltverzögerung abwarten und anschließend erneut versuchen.	
Es liegt keine Spannung an.	Sicherung der Spannungsversorgung überprüfen.	Überprüfung durch Elektrofachkraft
Bei optionaler Komfortabschaltung Vereisung: Motor schaltet in Aufrichtung über Drehmoment ab, da der zulässige Grenzbereich überschritten wurde.	Kurzen Tieffahrbefehl geben, Anlage stoppen und prüfen, ob Fahrweg blockiert ist. Wenn ja Blockade, beseitigen und Tieffahrbefehl geben. Wenn Motor erneut stoppt, Motor neu auf Behang einlernen.	Tritt Störung wieder auf: Raffstore ganz einfahren und Fachbetrieb informieren.
Motor defekt	Motor wechseln	Austausch durch Fachbetrieb

Störung: Unterschiene fährt nicht in Endlagen		
Ursache	Behebung	Hinweis
Es befindet sich Schmutz in den Führungsschienen	Schmutz entfernen.	
Motorendlagen sind verstellt.	Motor neu einstellen.	Einstellen durch Fachbetrieb

Störung: Lamellen lassen sich verstellen, Raffstore fährt aber nicht hoch		
Ursache	Behebung	Hinweis
Aufzugsband gerissen	Aufzugsband wechseln	Austausch durch Fachbetrieb

Störung: Ungleichmäßiges Ein- bzw. Ausfahren des Raffstore			
	Ursache	Behebung	Hinweis
	Aufzugsband gerissen	Aufzugsband wechseln	Austausch durch Fachbetrieb
	Blockierung im Bereich der Führung	Behang etwas einfahren (ausfahren) und dann wieder ausfahren (einfahren).	Tritt Störung wieder auf: Raffstore ganz einfahren und Fachbetrieb informieren.
	Blockierung im Bereich der Leiterkor- del	Behang etwas einfahren (ausfahren) und dann wieder ausfahren (einfahren).	Tritt Störung wieder auf: Raffstore ganz einfahren und Fachbetrieb informieren.

Störung: Gekuppelter Behang reagiert verzögert			
	Ursache	Behebung	Hinweis
	Arretierungsschraube zum Kupp- lungsrohr lose	Arretierungsschraube festziehen.	Festziehen durch Fachbetrieb

7 EG-Konformitätserklärung

Das Produkt:

WAREMA Raffstore/Außen-Jalousie

Typ:

E 60/80 A2/A6
E 60/80 A2 S/A6 S
E 60/80/100/150 AF A6
E 50/60/80/100/150 AF
E 73/90/93 A2/A6
E 50 A1/A2

auch gültig bei Einsatz im Neubau-Aufsetz-Raffstore
auch gültig bei Einsatz im Fenster-System-Raffstore
auch gültig bei P/R-System-Blende
auch gültig bei Oberschienenmontage auf den Führungsschienen
auch gültig bei Blendenmontage auf/zwischen den Führungsschienen
auch gültig bei Raffstore mit Zusatzantrieb

Verwendungszweck:

außenliegender Sonnenschutz

entspricht bei Motorantrieb den Bestimmungen der **Maschinenrichtlinie 2006/42/EG**.

Inbesondere wurden die folgenden harmonisierten Normen angewandt:

DIN EN 13659

Abschlüsse außen - Leistung- und Sicherheitsanforderungen

DIN EN 60335-2-97

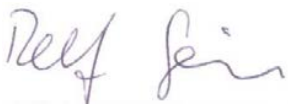
Sicherheit elektrischer Geräte für den Hausgebrauch und ähnliche Zwecke - Teil 2-97:
Besondere Anforderungen für Rollläden, Markisen, Jalousien und ähnliche Einrichtungen

Die Einhaltung der Schutzziele der Niederspannungsrichtlinie 2006/95/EG wurde gemäß Anhang I Nr. 1.5.1. der Richtlinie 2006/42/EG sichergestellt.

Bevollmächtigter für die Zusammenstellung der technischen Unterlagen: Elke Granzer, Anschrift siehe Hersteller

Hersteller:

WAREMA Renkhoff SE
Hans-Wilhelm-Renkhoff-Str. 2
97828 Marktheidenfeld
Deutschland



ppa. Ralf Simon

Geschäftsleitung Forschung & Entwicklung

i. A. Elke Granzer

Technische Koordination F & E

Marktheidenfeld, November 2015

8 Leistungserklärung

Das Produkt:

WAREMA Raffstore/Außen-Jalousie

Typ:

C/E 60/80 A2/A6
 C/E 60/80 A2 S/A6 S
 C/E 60/80/100/150 AF A6
 C/E 50/60/80/100/150 AF
 C/E 73/90/93 A2/A6
 C/E 50 A1/A2

auch gültig bei Einsatz im Neubau-Aufsetz-Raffstore
 auch gültig bei Einsatz im Fenster-System-Raffstore
 auch gültig bei P/R-System-Blende
 auch gültig bei Oberschienenmontage auf den Führungsschienen
 auch gültig bei Blendenmontage auf/zwischen den Führungsschienen
 auch gültig bei Raffstore mit Zusatzantrieb

Verwendungszweck:

außenliegender Sonnenschutz

Hersteller:

WAREMA Renkhoff SE
Hans-Wilhelm-Renkhoff-Str. 2
97828 Marktheidenfeld
Deutschland

Zertifizierung gemäß Bewertungssystem 4 der **Bauproduktenverordnung 305/2011/EG** durch den Hersteller erfolgt.

Das Produkt erfüllt bei bestimmungsgemäßer Verwendung die wesentlichen Eigenschaften die in den folgenden Normen festgelegt sind.

Erklärte Leistung

Wesentliche Merkmale/Leistung	Norm	
Windwiderstand: Klasse 0 ¹	DIN EN 13659	Angaben zum Windwiderstand sind im gleichnamigen Kapitel in der Bedienungs- und Wartungsanleitung eindeutig festgelegt.

1 Klasse 0, da Normprüfstände aufgrund mechanischer Unzulässigkeiten der Testbeschreibung in der gültigen Prüfnorm nicht anwendbar.

Bevollmächtigter für die Zusammenstellung der technischen Unterlagen: Elke Granzer, Anschrift siehe Hersteller




ppa. Ralf Simon
 Geschäftsleitung Forschung & Entwicklung

i. A. Elke Granzer
 Technische Koordination F & E

Marktheidenfeld, November 2015



WAREMA Renkhoff SE - Hans-Wilhelm-Renkhoff-Straße 2 - 97828 Markttheidenfeld - Deutschland
www.warema.de - info@warema.de