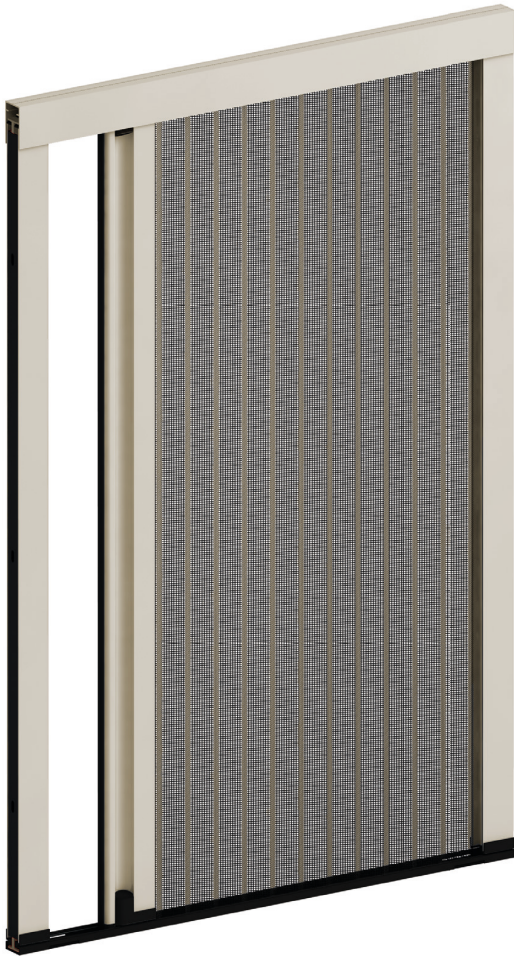


INSEKTENSCHUTZ-PLISSEE



Profile

aus stranggepressten Aluminiumprofilen,
Kunststoffteile aus PVC schwarz

Farben

Standardfarben:

PLT18/PLT22:

Weiß RAL 9016 matt

Braun RAL 8077 matt

Silber E6/EV1 eloxiert

Anthrazitgrau RAL 7016 matt

Sepiabraun RAL 8014 matt*

Ocker RAL 8001 matt*

Tiefschwarz RAL 9005 matt*

Weißaluminium RAL 9006 matt*

*Keine Lagerware, längere Lieferzeiten beachten

PLTzero:

Weiß

Schwarzbraun

Silber E6/EV1 eloxiert

Sonderbeschichtung nach RAL-Farbkarte gegen Aufpreis möglich.

Gewebe

Standardgewebe:

Fiberglasgewebe schwarz

Sonstiges

Detailinformationen zur jeweiligen Ausstattung des Plissee-Systems entnehmen Sie bitte den entsprechenden Schnittdarstellungen.

Die Elemente werden fertig konfektioniert.

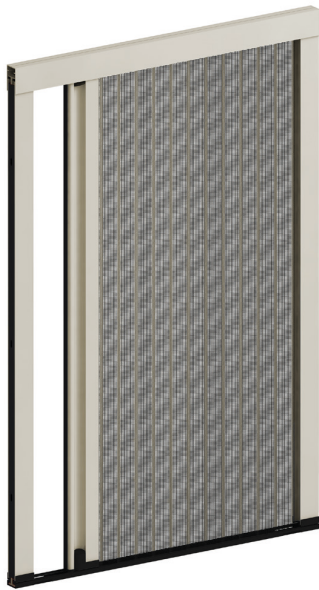
Bitte beachten Sie die beigefügte Montageanleitung.

Hinweis

Die Zugschnüre der Plissees sind Verschleißteile, die bei mäßigem Gebrauch ca. 3 bis 5 Jahre halten.

Dies stellt keinen Reklamationsgrund dar.

Wir empfehlen bei häufig genutzten Türen eine Schiebeanlage oder eine Pendeltüre.



PLT22

Plissee, horizontale Bedienung

Montage in der Laibung

Bestellmaße:

Bestellmaß Breite: Außenmaß Anlage

Bestellmaß Höhe: Außenmaß Anlage

Produktmerkmale:

- Einbautiefe 22 mm
- Bodenschiene 7 mm (mit Wasserablauf)

Öffnungsvarianten/Baugrenzen:



einflügelig

Min. B 30 x H 60 cm

Max. B 220 x H 255 cm



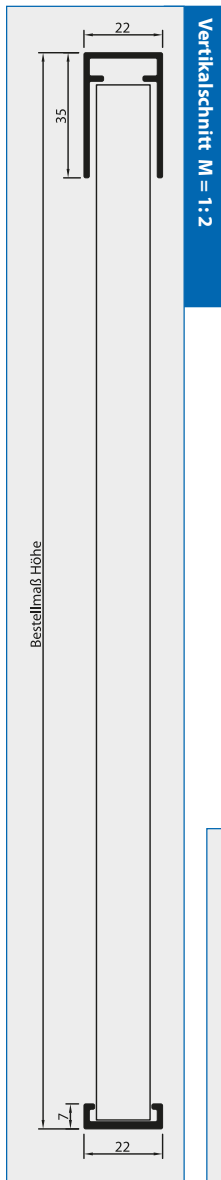
zweiflügelig

Min. B 30 x H 60 cm

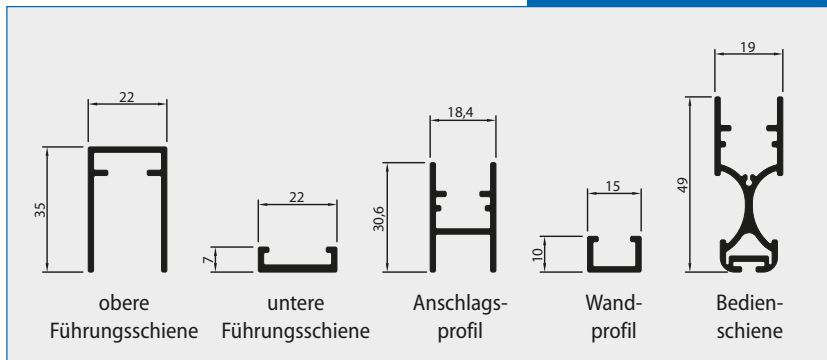
Max. B 440 x H 255 cm

Paket im geöffneten Zustand:

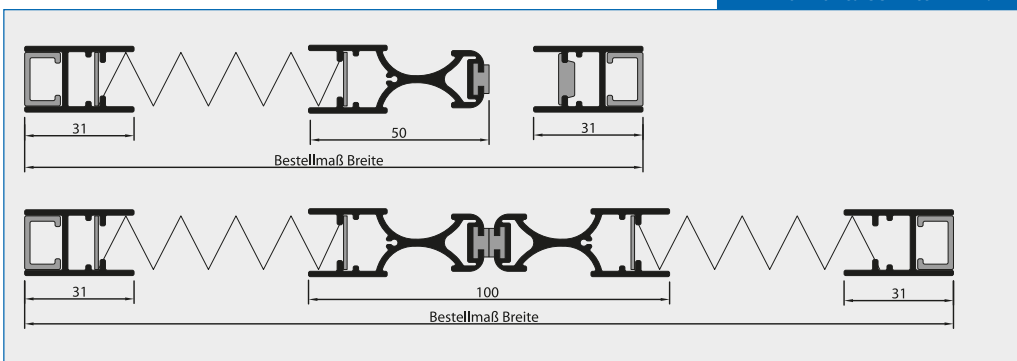
Breite bis	Paketbreite
100 cm	11,5 cm
130 cm	12,5 cm
160 cm	13,5 cm
190 cm	14,5 cm
220 cm	15,5 cm



Verwendete Profile M = 1:2



Horizontalschnitt M = 1:2



Plissee für Türen

PLT22-EBR

Plissee, horizontale Bedienung, mit Einbaurahmen

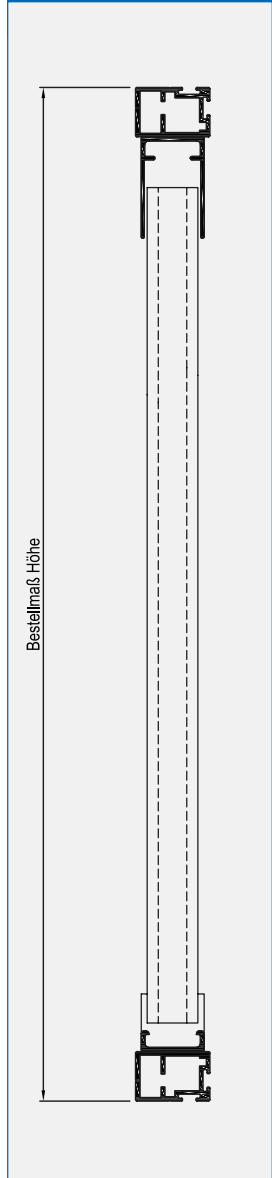
Einsatz: Direktmontage, funktionsfertig im Einbaurahmen

Bestellmaße:

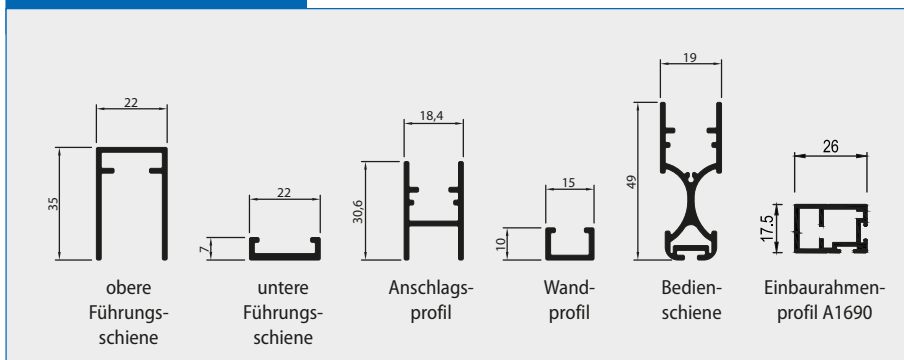
Bestellmaß Breite: siehe Horizontalschnitt (max. 220 cm)

Bestellmaß Höhe: siehe Vertikalschnitt (max. 255 cm)

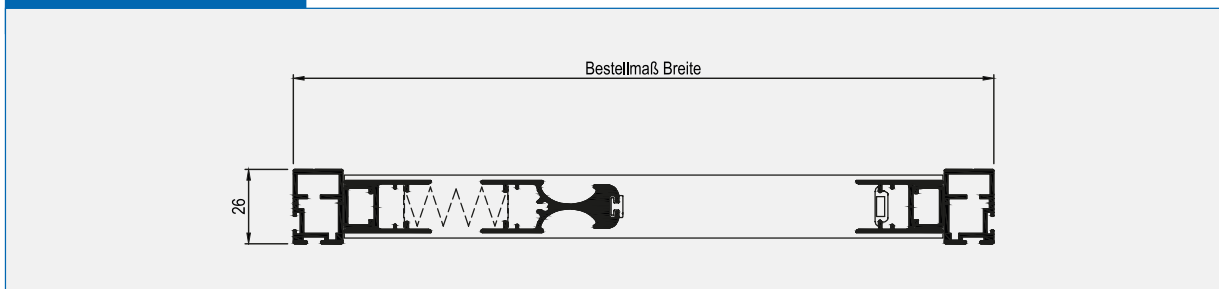
Vertikalschnitt M = 1: 2.5



Verwendete Profile M = 1: 2



Horizontalschnitt M = 1: 2.5



Druckfehler und technische Änderungen vorbehalten.



PLT18 – NEU

Plissee, horizontale Bedienung

Montage in der Laibung

Bestellmaße:

Bestellmaß Breite: Außenmaße Anlage

Bestellmaß Höhe: Außenmaße Anlage

Produktmerkmale:

- Einbautiefe 22 mm
- Bodenschiene 7 mm (mit Wasserablauf)

Öffnungsvarianten/Baugrenzen:



einflügelig

Min. B 30 x H 60 cm

Max. B 220 x H 255 cm



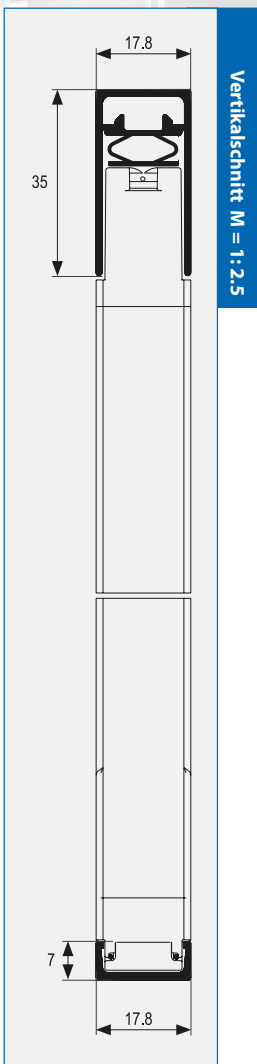
zweiflügelig

Min. B 30 x H 60 cm

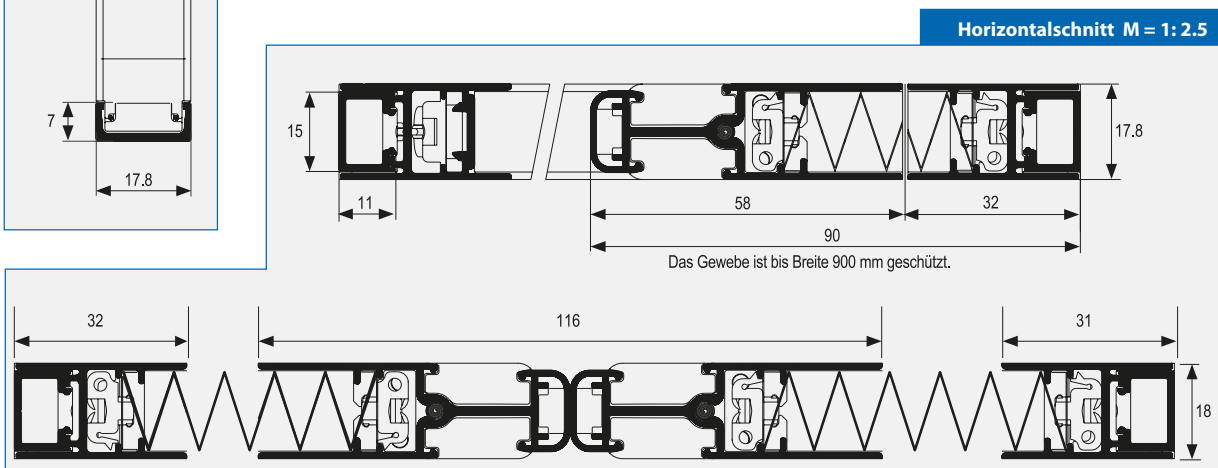
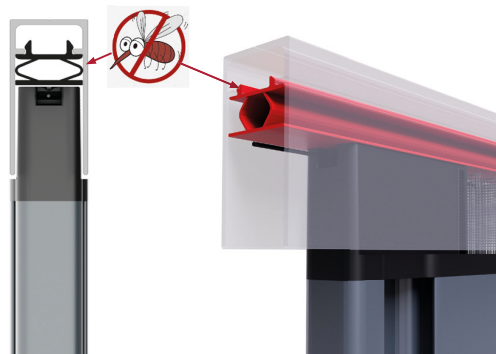
Max. B 440 x H 255 cm

Paket im geöffneten Zustand:

Breite bis	Paketbreite
100 cm	9,5 cm
130 cm	10,2 cm
160 cm	11,0 cm
190 cm	11,6 cm
220 cm	12,3 cm



Optional mit Abdichtprofil für die obere Führungsschiene (Zuschlag)



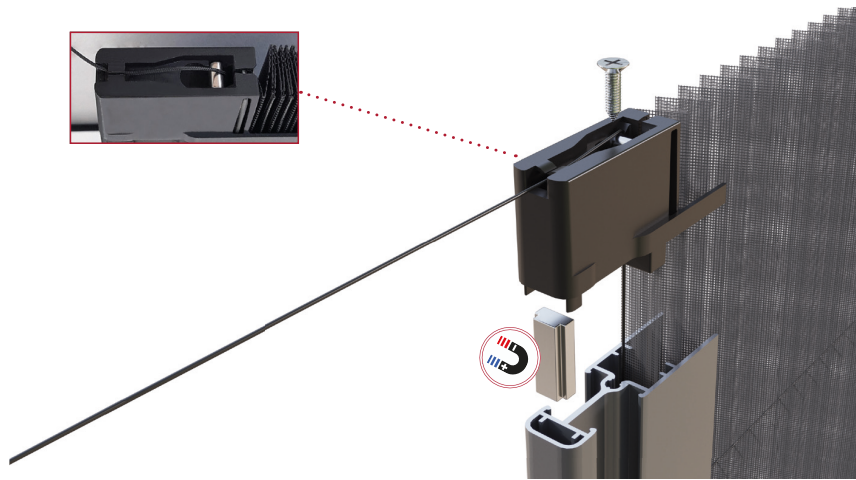
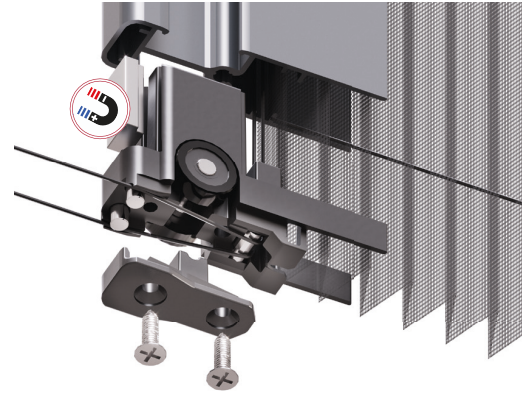
Plissee für Türen

PLT18

Befestigung von vorne ohne Einbaurahmen

Ihre Vorteile:

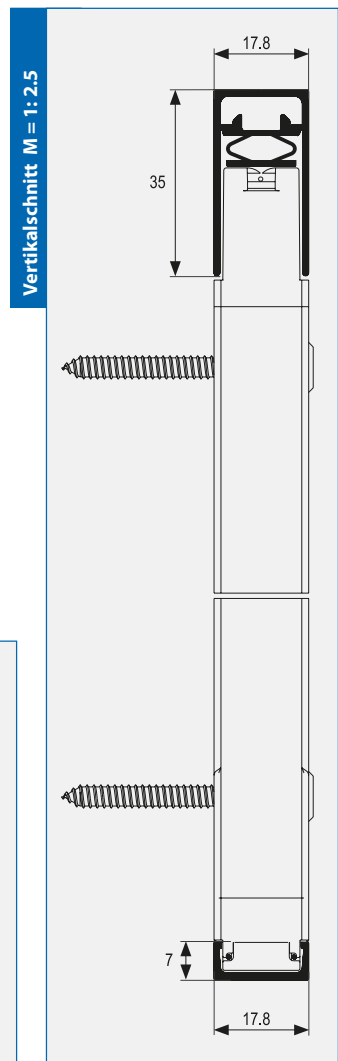
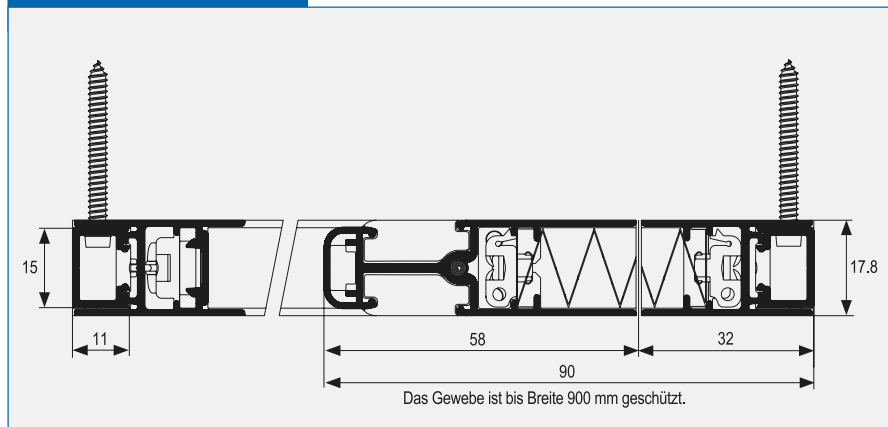
- Geringe Einbautiefe von nur 18 mm
- Verbesserte Schnurführung zur Reduzierung des Verschleißes
- Elegante Bedienschiene mit integrierten Blockmagneten
- Leichtgängig durch Laufrolle an der Bedienschiene
- Abdichtprofil zusätzlich für die obere Führungsschiene erhältlich
- Befestigung von vorne ohne Einbaurahmen möglich



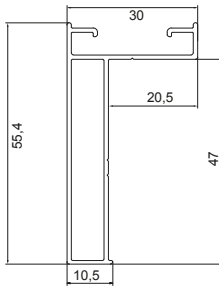
Befestigung von vorne ohne Einbaurahmen.

Die Montagebohrungen sind an den aufrechten seitlichen Profilen.
Die oberen und unteren Führungsschienen werden mit Hilfe von Steckecken an den seitlichen Profilen befestigt.

Horizontalschnitt M = 1: 2.5



Druckfehler und technische Änderungen vorbehalten.



PLT Zero

Plissee, horizontale Bedienung

Montage in der Laibung

Einsatz:

Alle Fensterarten.

Bestellmaße:

Bestellmaß Breite: Außenmaße Anlage
 Bestellmaß Höhe: Außenmaße Anlage

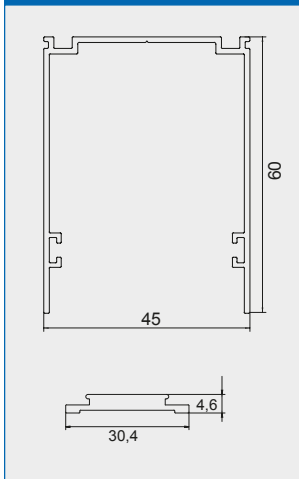
Sollte nicht genug Platz (45mm) für den Einbau vorhanden sein, kann das PLTzero frontal installiert werden. Dafür gibt es das Zusatzprofil für Frontmontage. Dieses wird mit Eckwinkeln verbunden.

Produktmerkmale:

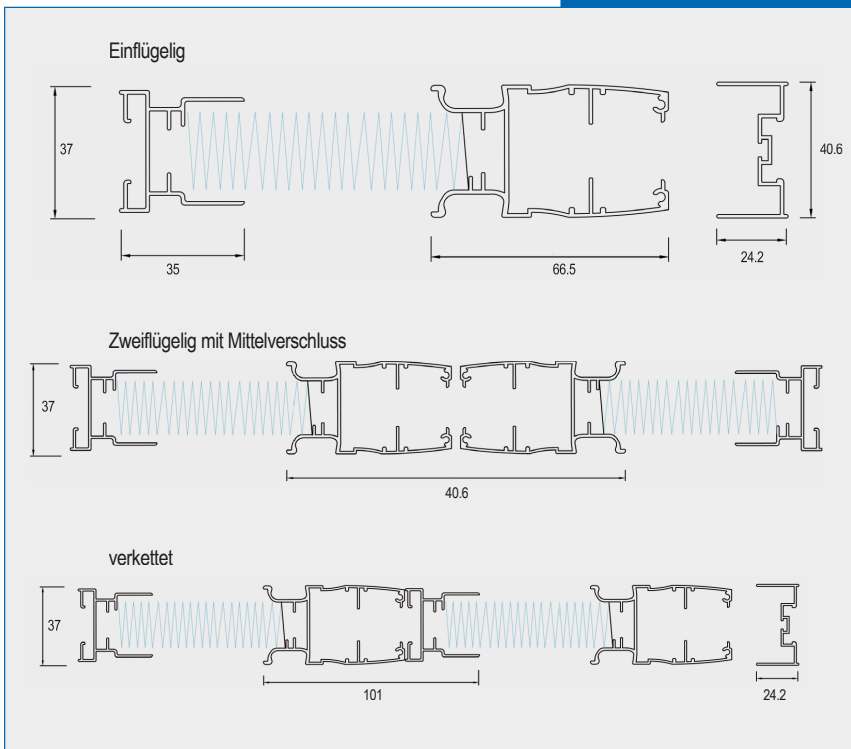
- Einbautiefe 45 mm
- Bodenschiene 4,6 mm
- Auf Anfrage auch in sehr großen Abmessungen lieferbar
- barrierefrei
- Keilschiene auf Wunsch lieferbar (Aufpreis)



Vertikalschnitt M = 1: 2



Horizontalschnitt M = 1: 2



Paket im geöffneten Zustand:

Breite bis	Paketbreite
100 cm	100 cm
130 cm	104 cm
160 cm	106 cm
190 cm	108 cm
220 cm	110 cm

**Öffnungsvarianten/
Baugrenzen:**

- einflügelig**
Min. –
Max. B 290 x H 300 cm
- zweiflügelig**
Min. –
Max. B 580 x H 300 cm
- verkettet**